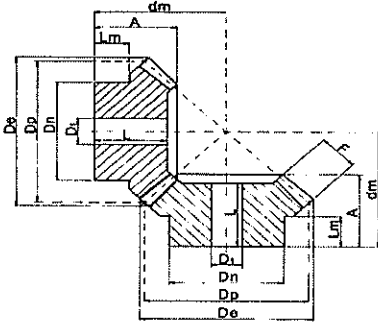




ENGRANAJES MIRALLES

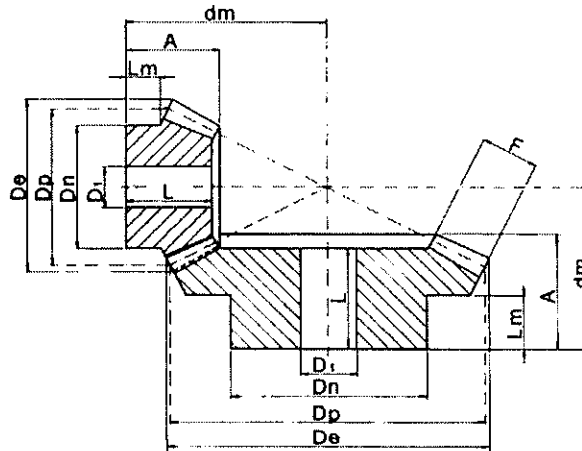
C/Mare de Deu de Bellvitge 309
 08907-HOSPITALET DE LLOBREGAT
 Telf.93.226.84.04 Fax. 93.226.93.64
 www.engranajesmiralles.com



ENGRANAJES CONICOS RECTOS RELACIÓN 1:1

M	Z	De	Dp	A	F	Dn	D1	dm	L	Lm	Tipo	
1	16	17,4	16,0	11,2	4	13,3	4	16,0	-	6,7	B	
	19	20,4	19,0	11,8	4	15,3	4	18,0	-	6,6	B	
	22	23,4	22,0	12,8	4,7	16,3	5	20,0	-	6,1	B	
	26	27,4	26,0	13,3	5,5	20,3	5	22,0	-	7,0	B	
	30	31,4	30,0	16,0	6,4	20,3	5	26,0	-	8,0	B	
1,5	16	26,1	24,0	18,0	8	18,0	8	23,8	17	8,9	A	
	20	32,1	30,0	20,0	8	22,0	10	28,7	18	9,8	A	
	25	39,6	37,5	23,0	8	28,0	10	35,4	21	12,0	A	
	30	47,1	45,0	25,0	10	30,0	12	39,7	22,5	12,0	A	
2	16	34,8	32,0	20,0	9	25,0	10	28,8	17	9,3	A	
	20	42,8	40,0	25,0	12	32,0	10	35,7	22	12,0	A	
	25	52,8	50,0	28,0	14	40,0	12	42,3	25	12,3	A	
	30	62,8	60,0	30,0	16	50,0	12	47,8	27	12,8	A	
2,5	16	43,5	40,0	25,5	10	32,0	12	37,3	22	13,3	A	
	20	53,5	50,0	30,5	12	40,0	12	45,9	27	16,0	A	
	25	66,0	62,5	33,5	15	50,0	15	53,0	30	16,0	A	
	30	78,5	75,0	35,5	18	55,0	15	59,1	32	16,0	A	
3	16	52,2	48,0	30,0	12	40,0	15	44,2	26	16,2	A	
	20	64,2	60,0	35,0	18	45,0	15	51,1	31	13,6	A	
	25	79,2	75,0	38,0	20	55,0	15	60,1	34	16,0	A	
	30	94,2	90,0	40,0	22	60,0	20	68,1	36	19,0	A	
4	16	69,6	64,0	38,0	18	50,0	15	55,6	33	16,6	A	
	20	85,6	80,0	43,0	25	60,0	18	63,8	38	18,0	A	
	25	105,6	100,0	45,0	28	70,0	20	73,5	40	18,0	A	
	30	125,6	120,0	48,0	32	80,0	25	83,7	43	16,0	A	
5	16	87,0	80,0	45,5	22	60,0	20	67,8	39	17,8	A	
	20	107,1	100,0	50,5	30	70,0	20	77,3	44	18,5	A	
	25	132,1	125,0	54,5	35	90,0	20	90,2	48	18,5	A	
	30	157,1	150,0	56,5	38	110	30	102,4	50	18,0	A	

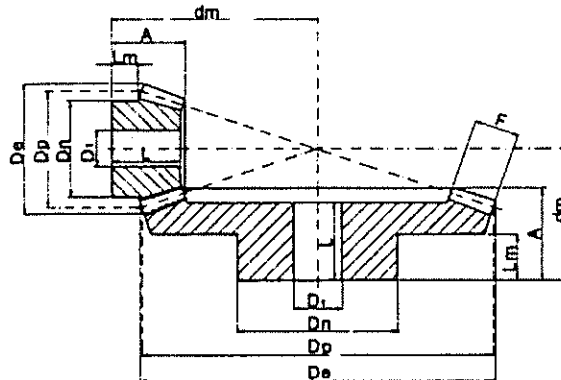
ENGRANAJES CONICOS RECTOS RELACIÓN 1: 2



M	Z	De	Dp	A	F	Dn	D1	dm	L	Lm	Tipo		
1	15	17,7	15	16,6	7,1	13,3	4	32,0	-	9,3	B		
	30	45,3	45	17,1	7,1	25,3	8	22,0	15,0	10,0	B		
1,5	16	26,7	24	18,5	8	21	10	34,9	17,0	10,3	A		
	32	49,3	48	20,0	8	32	12	27,5	17,5	10,0	A		
2	16	35,6	32	23,0	10	27	10	45,4	21,0	12,2	A		
	32	65,8	64	25,0	10	40	12	35,2	22,0	10,0	A		
2,5	16	44,4	40	27,5	12	34	12	56,0	25,0	14,4	A		
	32	82,2	80	30,0	12	50	15	43,0	26,5	15,0	A		
3	16	53,4	48	28,0	15	40	15	61,6	25,0	11,6	A		
	32	98,7	96	35,0	15	60	15	50,4	30,5	15,0	A		
4	16	71,1	64	36,0	20	50	20	80,8	32,0	13,4	A		
	32	131,6	128	45,0	20	80	20	65,5	39,5	23,0	A		
5	16	88,9	80	50,0	25	60	20	106,1	45,0	21,1	A		
	32	164,5	160	55,0	25	85	25	80,6	48,0	27,0	A		

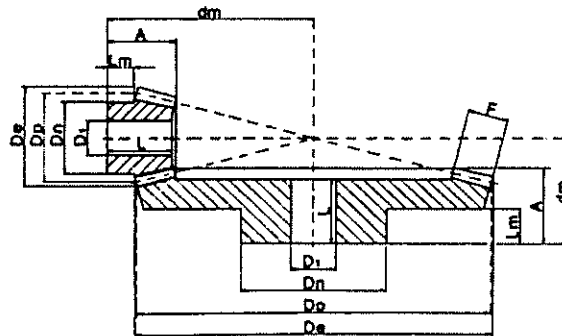
ENGRANAJES CONICOS RECTOS

RELACIÓN 1 : 3



M	Z	De	Dp	A	F	Dn	D1	dm	L	Lm	Tipo
1	15	17,8	15,0	17,2	9,3	13,3	4	38,0	-	7,7	B
	45	60,3	60,0	17,1	9,3	30,3	8	22,0	15	10,0	B
1,5	16	26,9	24,0	22,0	12,0	20,0	10	46,3	21	9,7	A
	48	72,9	72,0	22,0	12,0	42,0	15	29,2	19	12,0	A
2	16	35,8	32,0	25,5	15,0	25,0	12	58,9	24	9,4	A
	48	97,3	96,0	26,0	15,0	50,0	15	35,9	22	13,0	A
2,5	16	44,7	40,0	28,0	18,0	33,0	14	70,4	26	9,2	A
	48	121,6	120	32,0	18,0	60,0	20	44,6	27	16,0	A
3	16	53,7	48,0	30,0	18,0	42,0	15	84,2	28	11,2	A
	48	145,9	144	38,0	18,0	65,0	20	54,1	32	19,0	A
4	16	71,6	64,0	42,0	25,0	55,0	20	113,3	39	15,7	A
	48	194,5	192	50,0	25,0	85,0	22	71,2	42	27,0	A
5	16	89,5	80,0	60,0	35,0	60,0	20	145,7	57	22,5	A
	48	243,1	240	65,0	35,0	100	28	90,5	55	35,0	A

ENGRANAJES CONICOS RECTOS RELACIÓN 1 : 4



M	Z	De	Dp	A	F	Dn	D1	dm	L	Lm	Tipo
1	15	17,8	15,0	17,2	9,3	13,3	4	38,0	-	7,7	B
	60	60,3	60,0	17,1	9,3	30,3	8	22,0	15	10,0	B
1,5	16	26,9	24	25,0	12	18,0	10	61,1	24	12,2	A
	64	96,7	96	25,0	12	60,0	15	33,0	22	13,0	A
2	16	35,9	32	24,0	15	25,0	12	73,1	23	8,5	A
	64	129,0	128	28,0	15	70,0	20	38,9	24	14,0	A
2,5	16	44,9	40	30,5	18	34,0	15	92,6	29	11,7	A
	64	161,2	160	35,0	18	80,0	20	48,8	30	16,0	A
3	16	53,8	48	32,0	20	40,0	15	108,0	30	11,1	A
	64	193,5	192	42,0	20	90,0	20	58,8	36	22,0	A
4	16	71,7	64	50,0	30	50,0	20	148,2	48	18,5	A
	64	257,9	256	60,0	30	110	28	81,8	52	30,0	A
5	16	89,7	80	60,0	35	65,0	20	185,1	58	23,2	A
	64	322,4	320	70,0	35	120	30	97,7	61	42,0	A